

計画平面図 S=1:500



座標リスト		
点名	X	Y
H28-基301	127177.994	98015.752
T-17	127181.698	97963.160
T-1	127095.900	98012.727
T-2	127049.073	98017.776

127049.073
98017.776
(徳島県企業局 徳島県企業局)

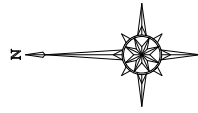
今切第1配水支管布設替工
NS-DIP φ 800 × 28.0m

吉野川北岸工業用水道事務所
徳島県企業局

実施設計図面

工事名	R4企工 吉野川北岸工業用水道 今切配水本管布設替工事(2) (一部機務負担)		
路線名等			
工事箇所	板野郡北島町太郎八須~松茂町長岸		
図面名	計画平面図		
縮尺	1:500	図面番号	1 / 15
会社名			
事業者名	徳島県企業局		

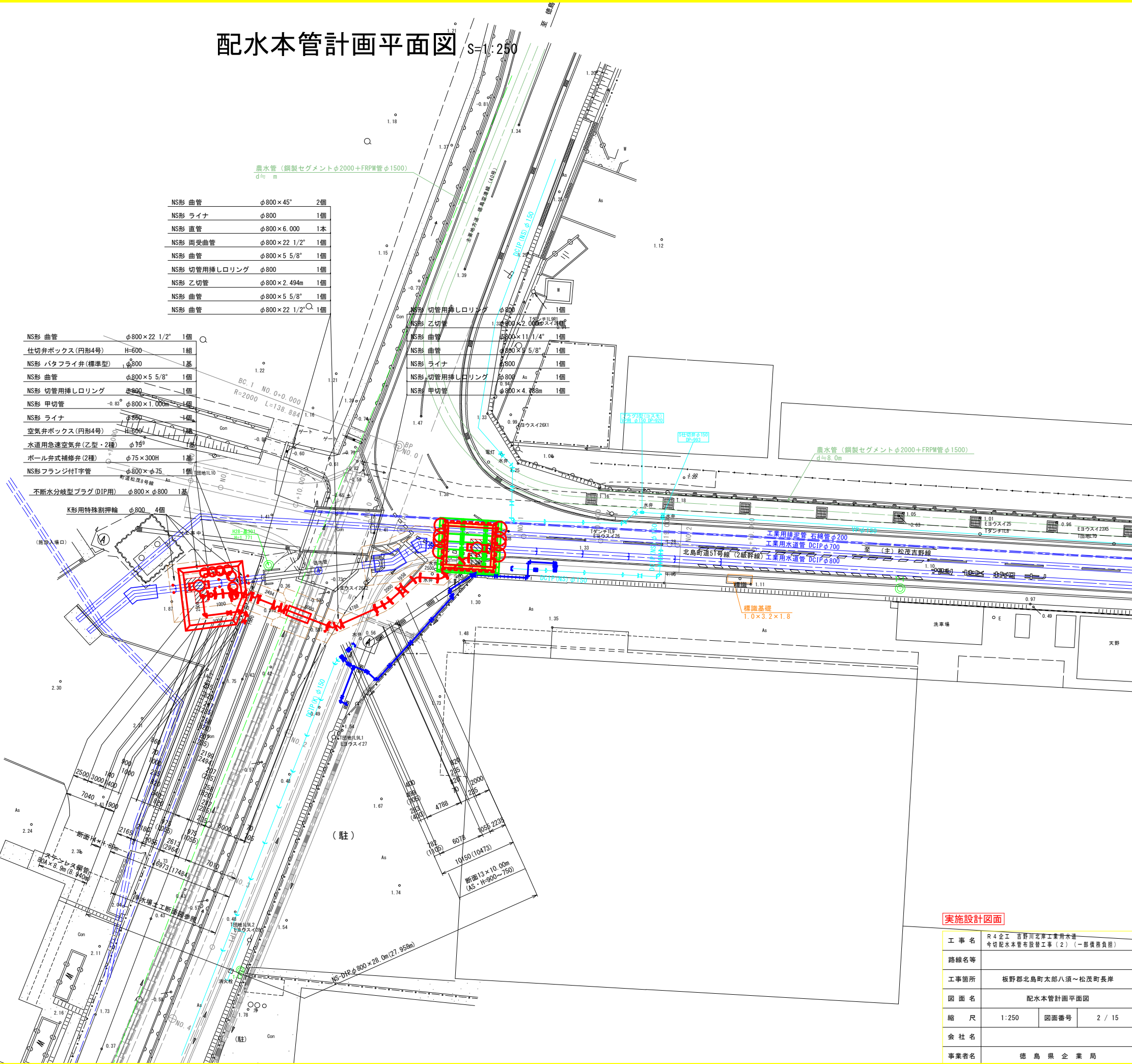
配水本管計画平面図 S=1:250



座標リスト		
点名	X	Y
H28-基301	127177.994	98015.752
T-17	127181.698	97963.160
T-1	127095.900	98012.727
T-2	127049.073	98017.776

NS形 曲管	φ800×45°	2個
NS形 ライナ	φ800	1個
NS形 直管	φ800×6.000	1本
NS形 両受曲管	φ800×22 1/2°	1個
NS形 曲管	φ800×5 5/8°	1個
NS形 切管用挿しロリング	φ800	1個
NS形 乙切管	φ800×2.494m	1個
NS形 曲管	φ800×5 5/8°	1個
NS形 曲管	φ800×22 1/2°	1個

NS形 曲管	φ800×22 1/2°	1個
仕切弁ボックス (円形4号)	H=600	1組
NS形 バタフライ弁 (標準型)	φ800	1基
NS形 曲管	φ800×5 5/8°	1個
NS形 切管用挿しロリング	φ800	1個
NS形 甲切管	φ800×1.000m	1個
NS形 ライナ	φ800	1個
空気弁ボックス (円形4号)	H=600	1組
水道用急速空気弁 (乙型・2種)	φ75°	1基
ボール弁式補修弁 (2種)	φ75×300H	1基
NS形 フランジ付T字管	φ800×φ75	1個
不漏水分岐型プラグ (DIP用)	φ800×φ800	1基



吉野川北岸工業用水道事務所
徳島県企業局

実施設計図面

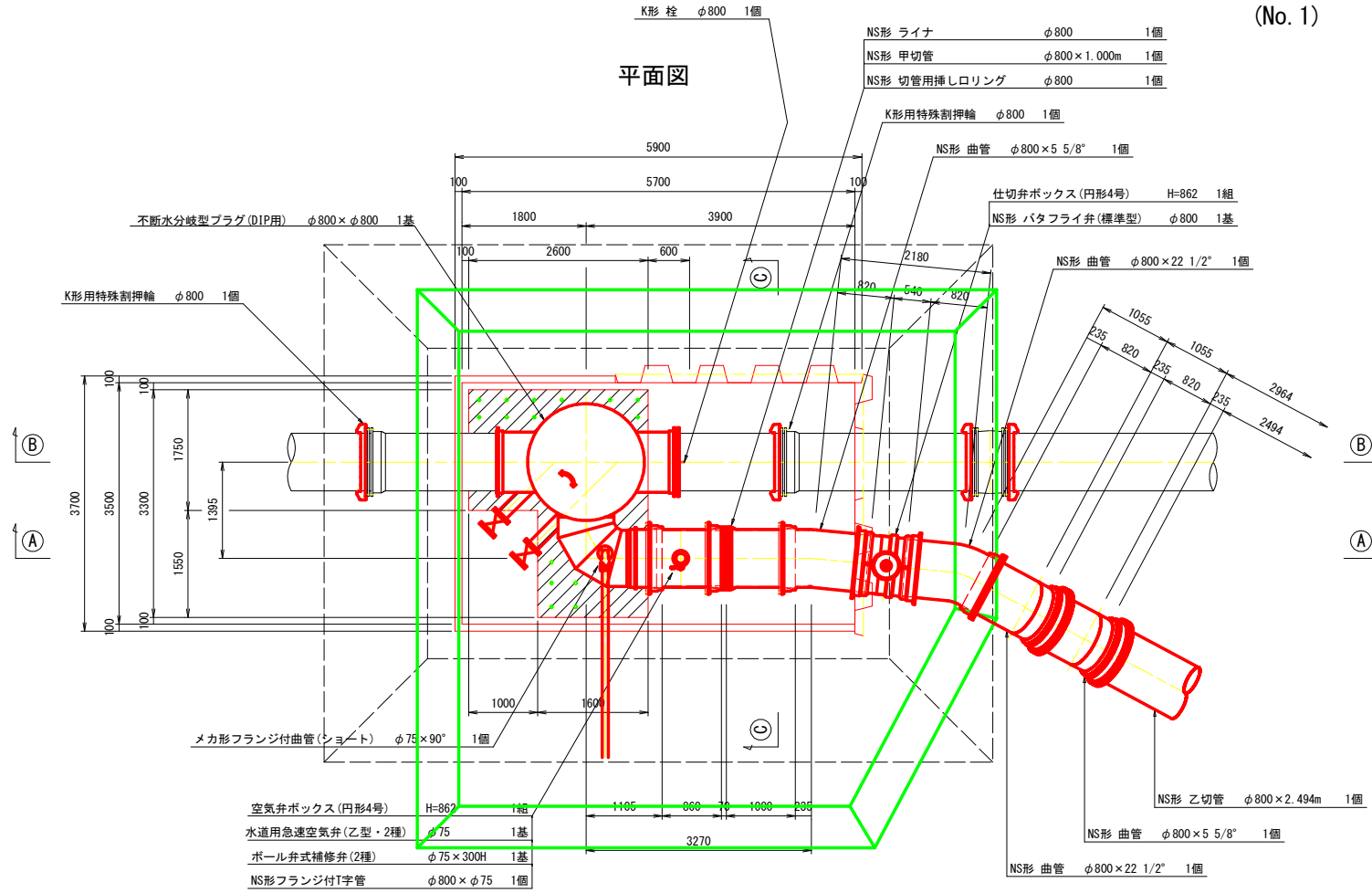
工事名	R4企工 吉野川北岸工業用水道 今切配水本管布設工(2) (一部機務負担)		
路線名等			
工事箇所	板野郡北島町太郎八須~松茂町長岸		
図面名	配水本管計画平面図		
縮尺	1:250	図面番号	2 / 15
会社名			
事業者名	徳島県企業局		

不断水切替弁詳細図

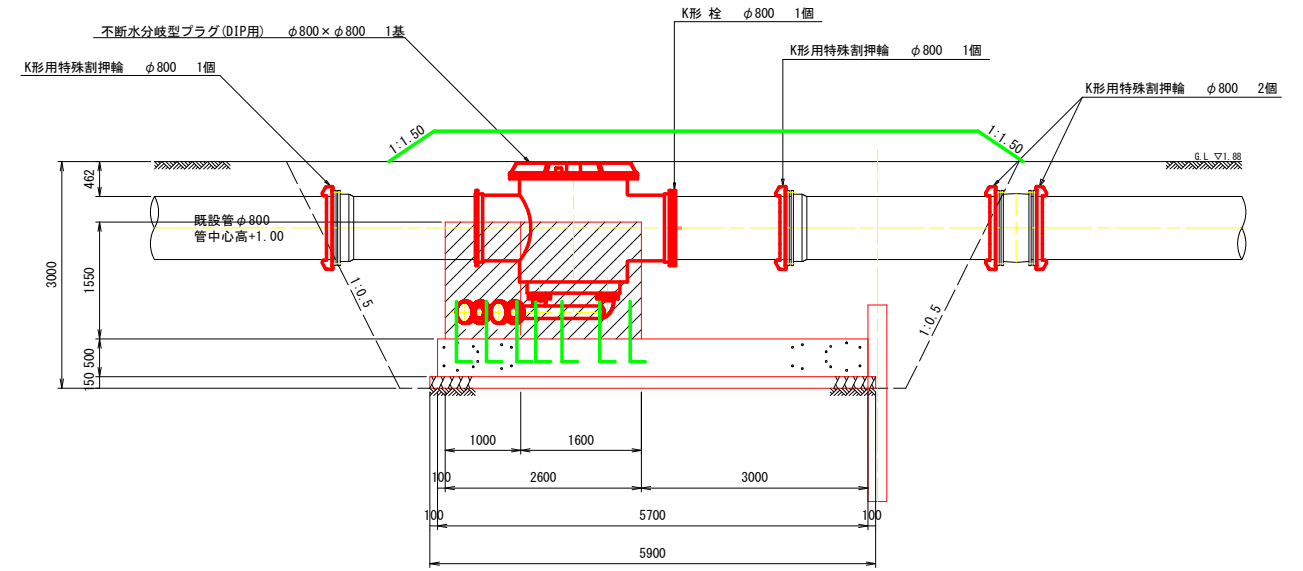
S=1:50

(No. 1)

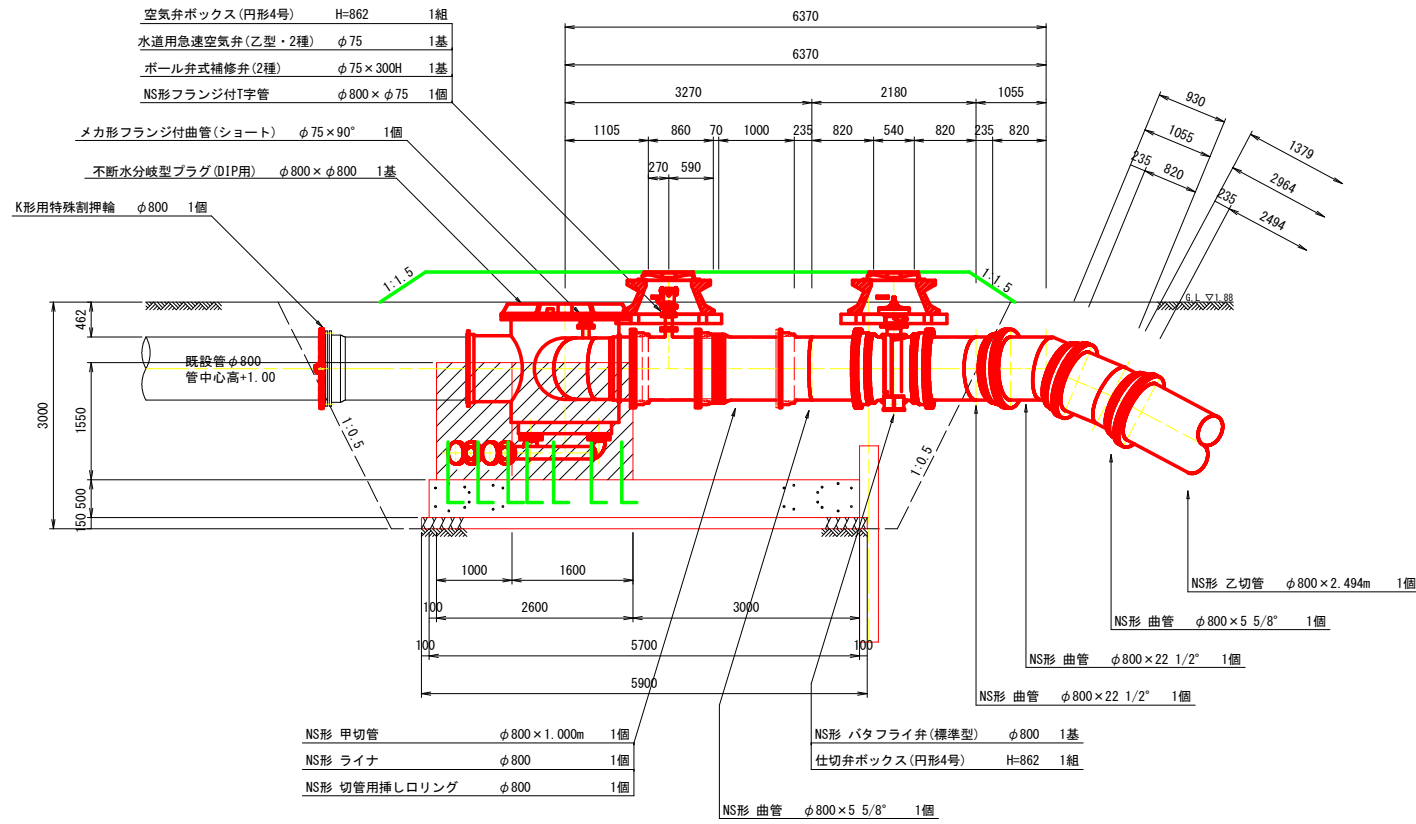
平面図



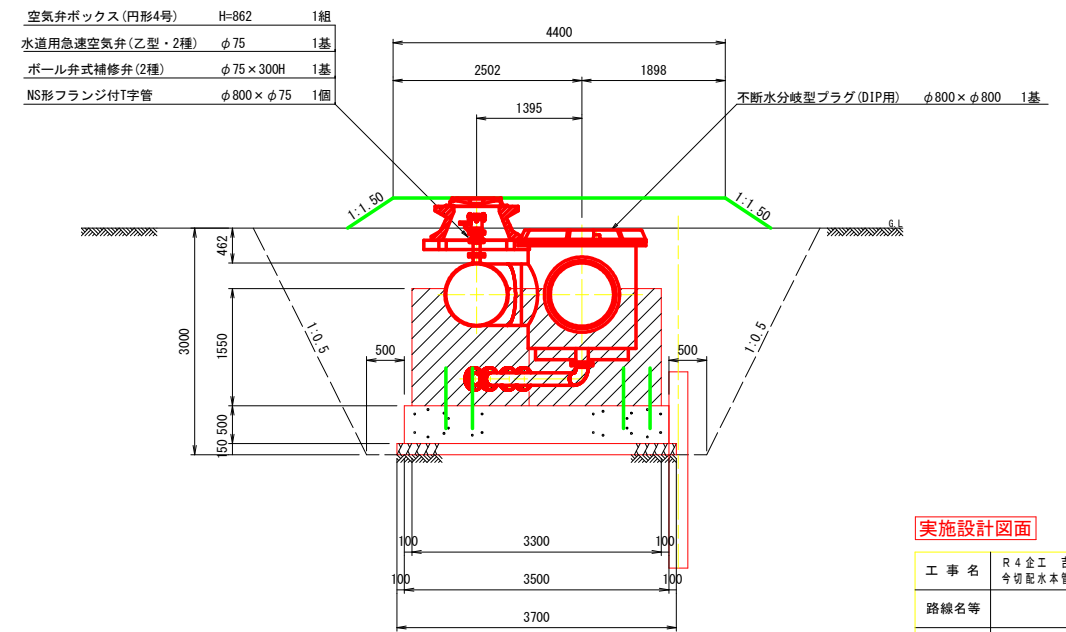
B - B 断面図



A - A 断面図



C - C 断面図

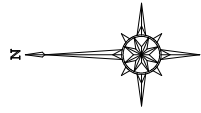


実施設計図面

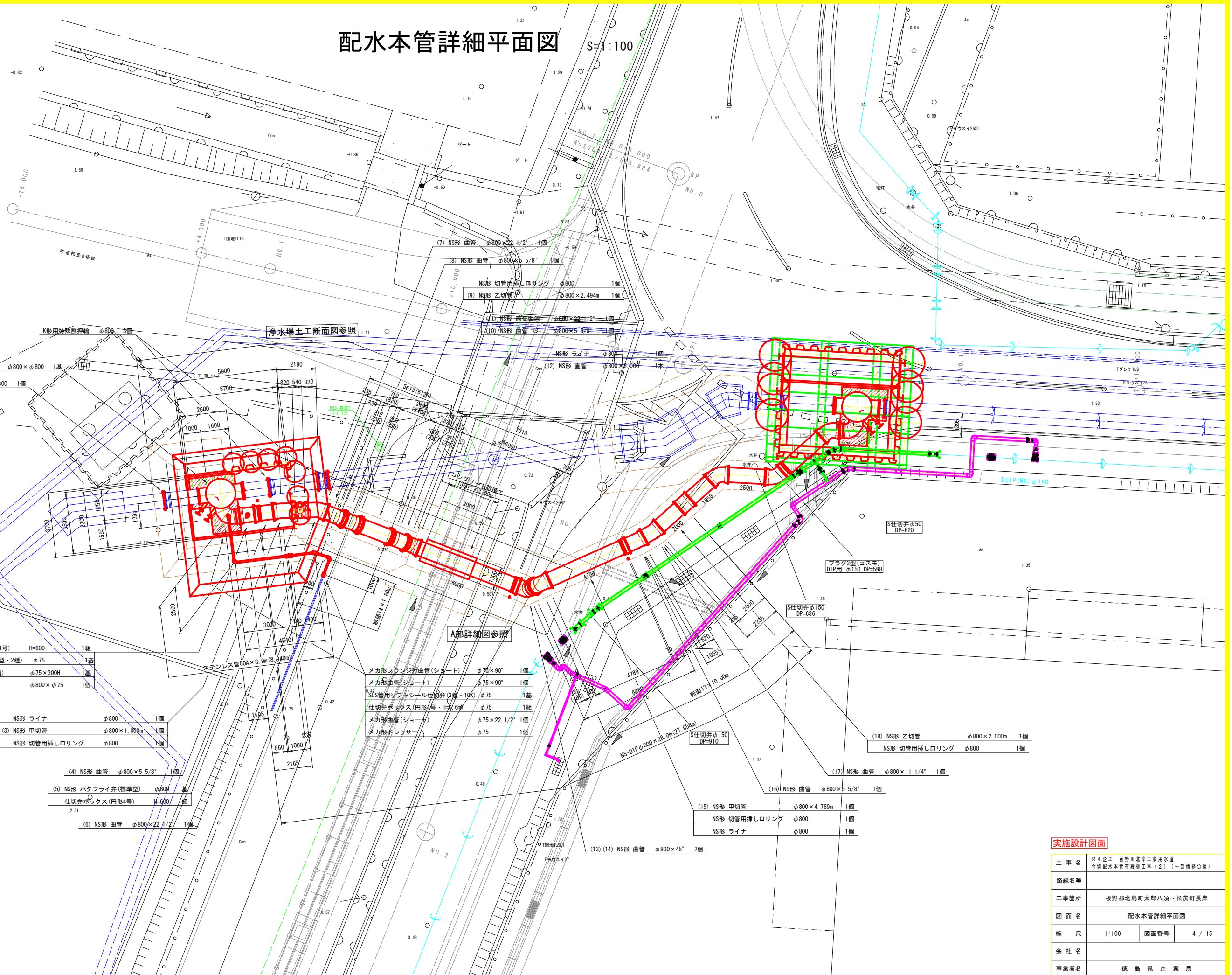
工事名	R4工区 吉野川北岸工業用水道 今切配水本管布設替工事(2) (一部債務負担)		
路線名等			
工事箇所	板野郡北島町太郎八須~松茂町長岸		
図面名	不断水切替弁詳細図(No.1)		
縮尺	1:50	図面番号	3 / 15
会社名			
事業者名	徳島県企業局		

配水本管詳細平面図

S=1:100



座標リスト		
点名	X	Y
H28-基301	127177.994	98015.752
T-17	127181.698	97963.160
T-1	127095.900	98012.727
T-2	127049.073	98017.776



- 空気弁ボックス(円形4号) H=600 1組
- 水道用急速空気弁(乙型・2種) φ75 1基
- ボール弁式補修弁(2種) φ75×300H 1基
- (2) NS形フランジ付T字管 φ800×φ75 1個

- NS形 ライナ φ800 1個
- (3) NS形 甲切管 φ800×1.000m 1個
- NS形 切管用挿しロリング φ800 1個

- (4) NS形 曲管 φ800×5.5/8" 1個
- (5) NS形 バタフライ弁(標準型) φ800 1基
- 仕切弁ボックス(円形4号) H=600 1組
- (6) NS形 曲管 φ800×22.1/2" 1個

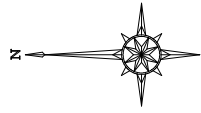
- メカ形フランジ付曲管(ショート) φ75×90° 1個
- メカ形曲管(ショート) φ75×90° 1個
- SUS管用ソフトシール仕切弁(2種・10K) φ75 1基
- 仕切弁ボックス(円形4号・H=600) φ75 1組
- メカ形曲管(ショート) φ75×22.1/2" 1個
- メカ形ドレンサウ φ75 1個

- (15) NS形 甲切管 φ800×4.789m 1個
- NS形 切管用挿しロリング φ800 1個
- NS形 ライナ φ800 1個

- (18) NS形 乙切管 φ800×2.000m 1個
- NS形 切管用挿しロリング φ800 1個

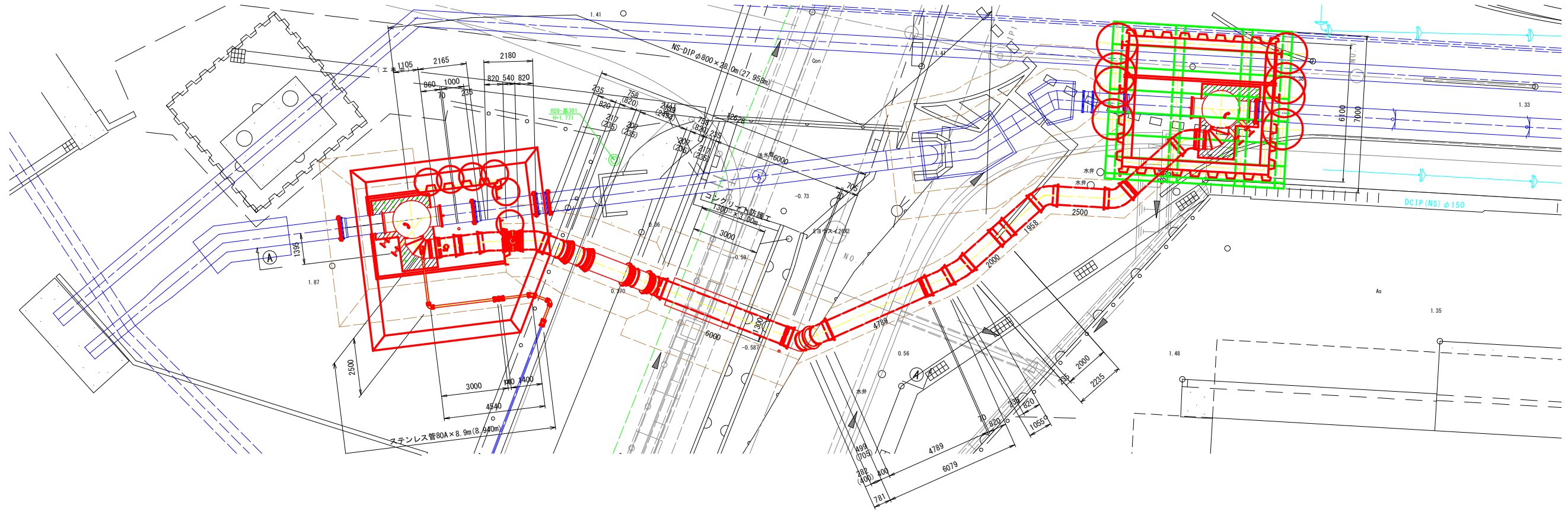
実施設計図面

工事名	R4企工 吉野川北岸工業用水道 今世紀水本管布設工事(2) (一部債務負担)		
路線名等			
工事箇所	板野郡北島町太郎八須~松茂町長岸		
図面名	配水本管詳細平面図		
縮尺	1:100	図面番号	4 / 15
会社名			
事業者名	徳島県企業局		

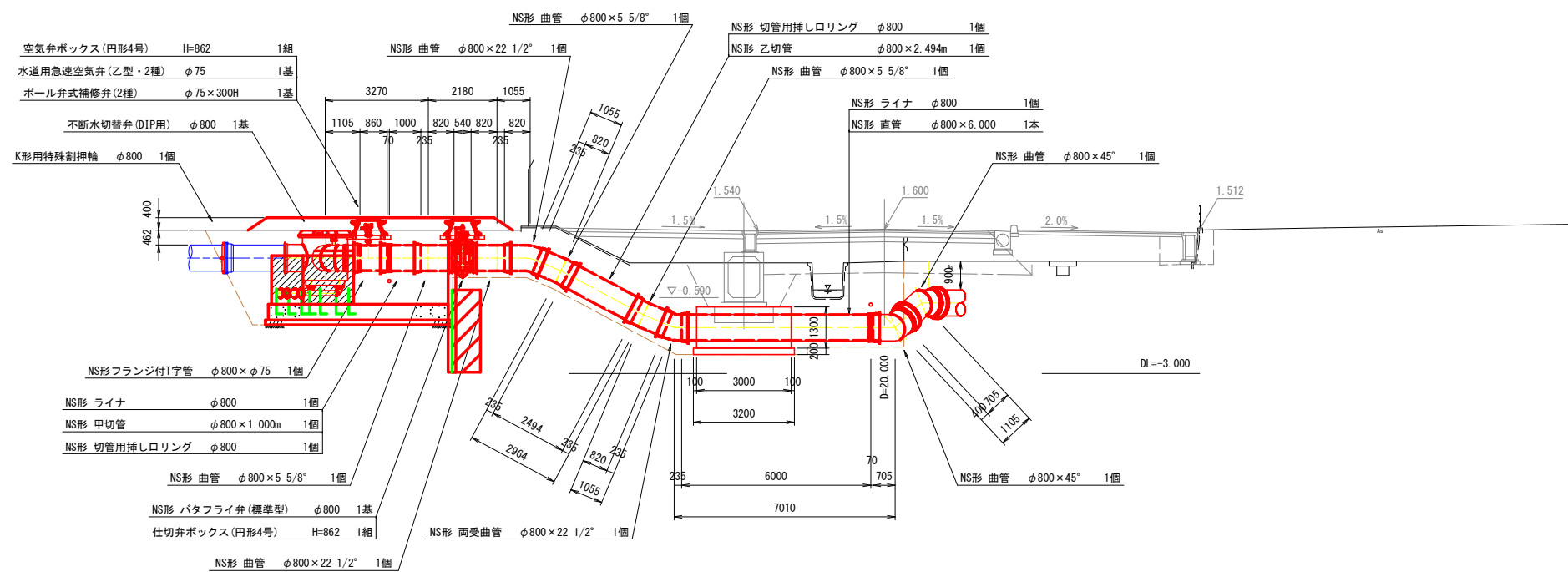


A部詳細図 S=1:100

平面図



A - A 断面



実施設計図面

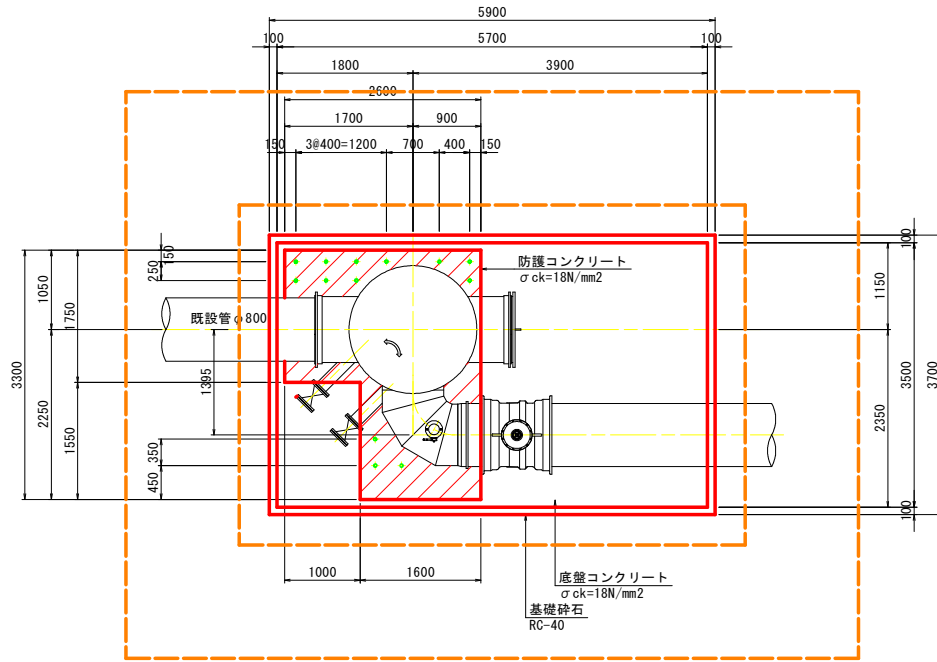
工事名	R4企工 吉野川北岸工業用水道 今切配水本管布設工事(2) (一部債務負担)		
路線名等			
工事箇所	板野郡北島町太郎八須~松茂町長岸		
図面名	A部詳細図		
縮尺	1:100	図面番号	5 / 15
会社名			
事業者名	徳島県企業局		

防護コンクリート詳細図

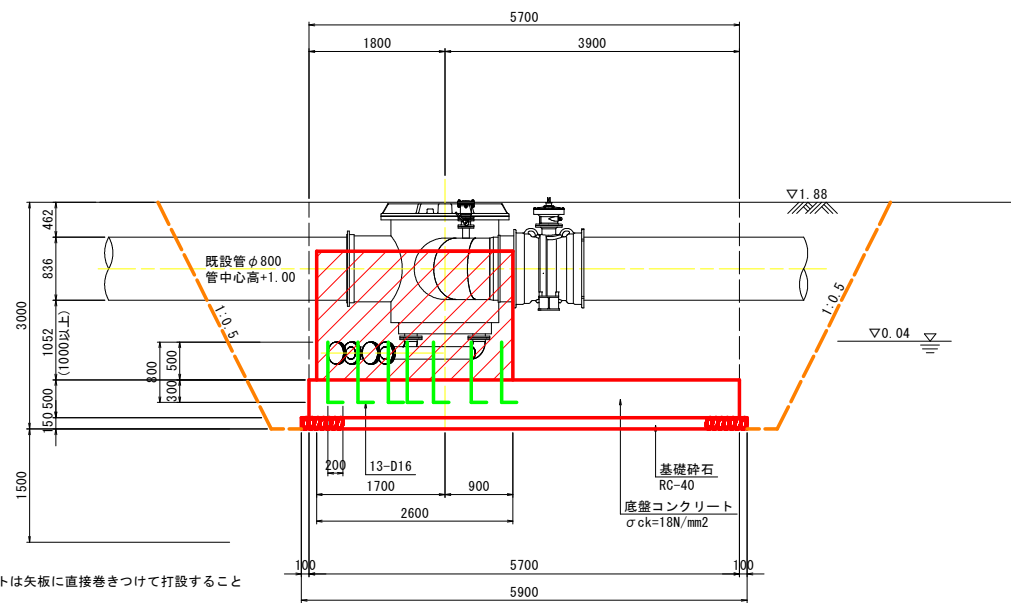
S=1:50

(No. 1立坑)

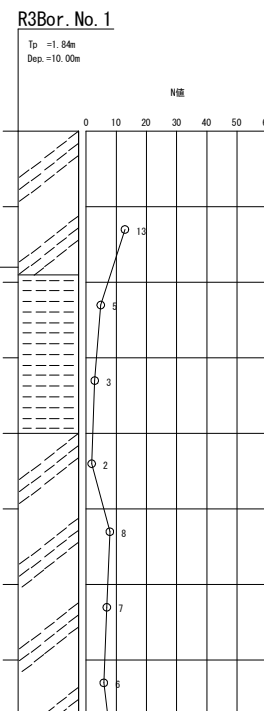
平面図



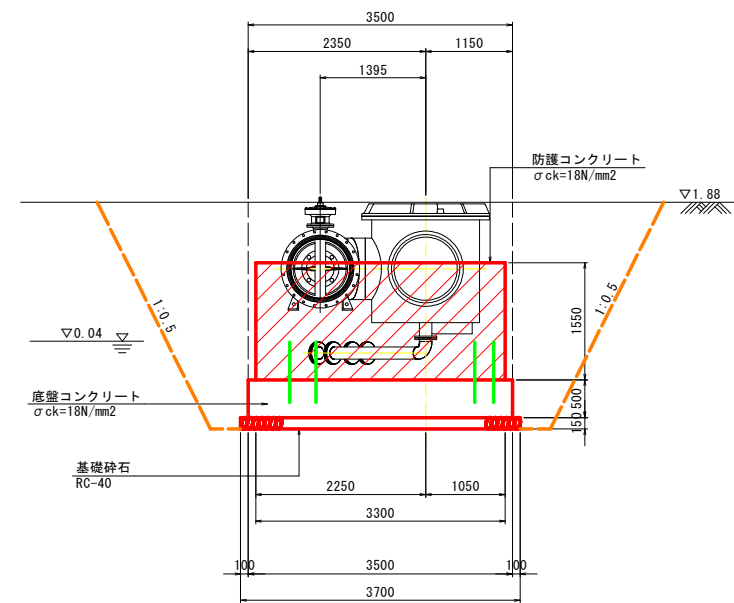
A - A 断面図



※ 底盤コンクリートは矢板に直接巻きつけて打設すること



B- B 断面図



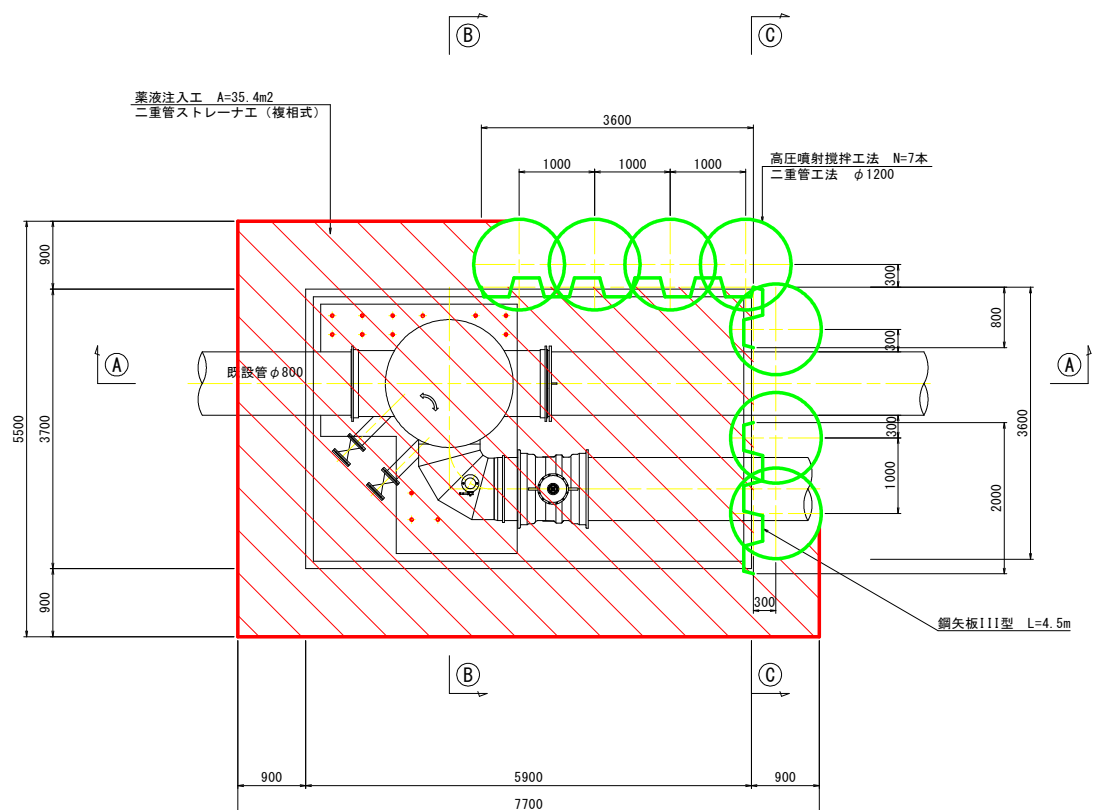
実施設計図面

工事名	R4企工 吉野川北岸工業用水道 今切配水本管布設替工事(2) (一部債務負担)		
路線名等			
工事箇所	板野郡北島町太郎八須~松茂町長岸		
図面名	防護コンクリート詳細図(No.1)		
縮尺	1:50	図面番号	6 / 15
会社名			
事業者名	徳島県企業局		

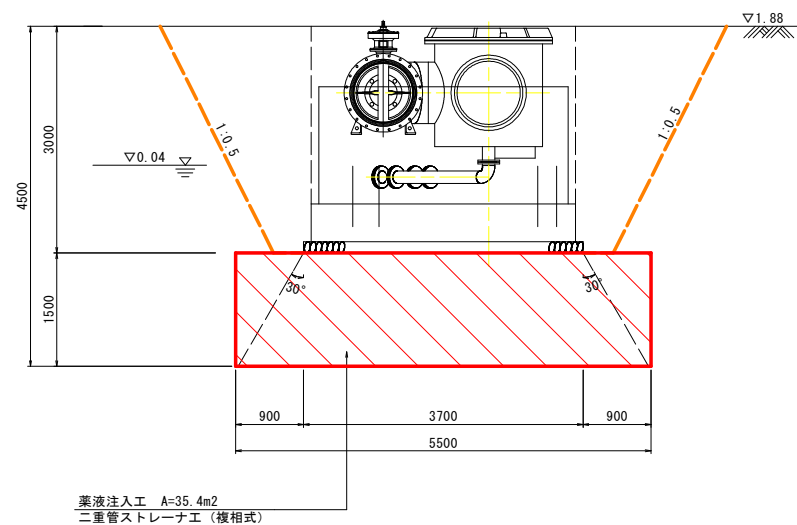
No. 1立坑地盤改良工図

S:1:50

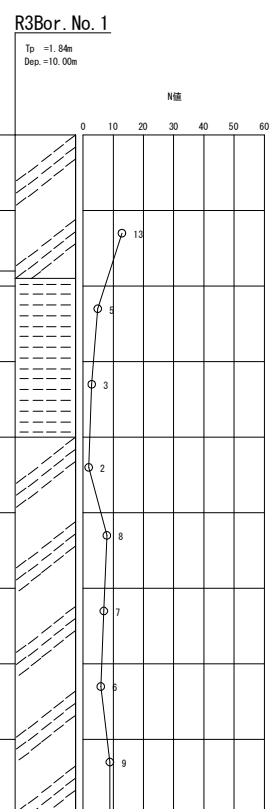
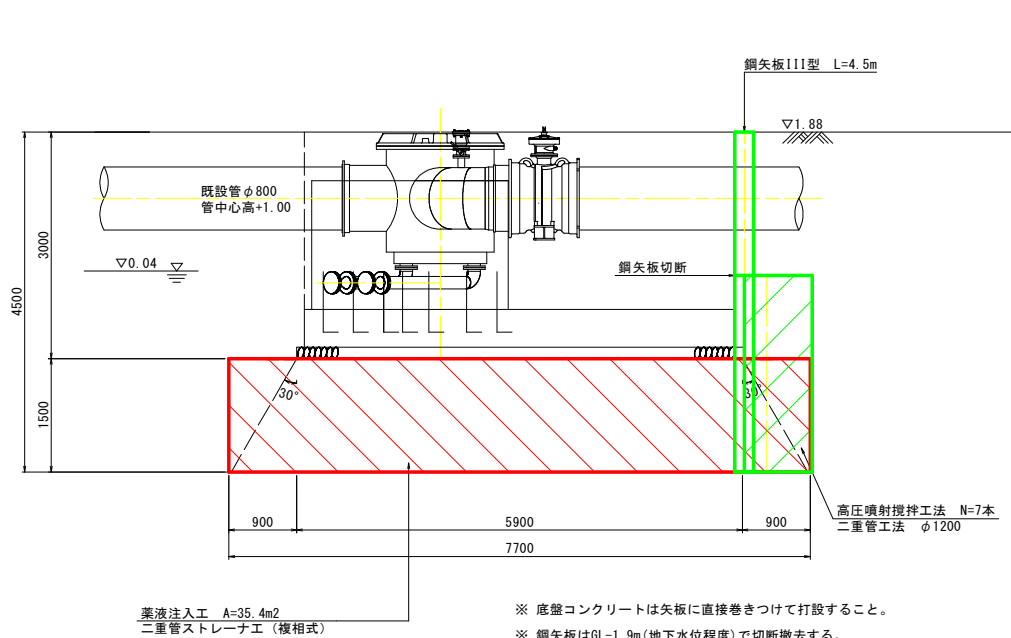
平面図



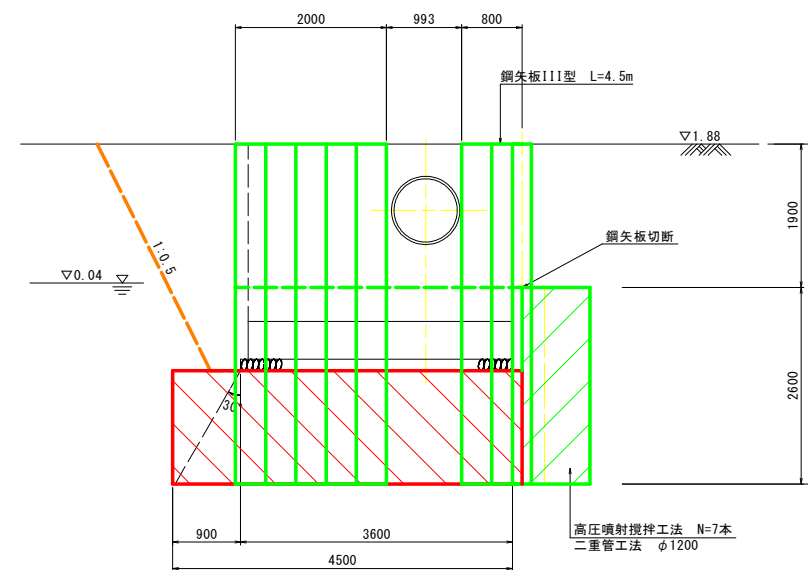
B-B 断面図



A-A 断面図



C-C 断面図



※ 底盤コンクリートは矢板に直接巻きつけて打設すること。
 ※ 鋼矢板はGL-1.9m(地下水位程度)で切断撤去する。
 ただし、配管に支障がある箇所は支障の無い位置で切断撤去する。

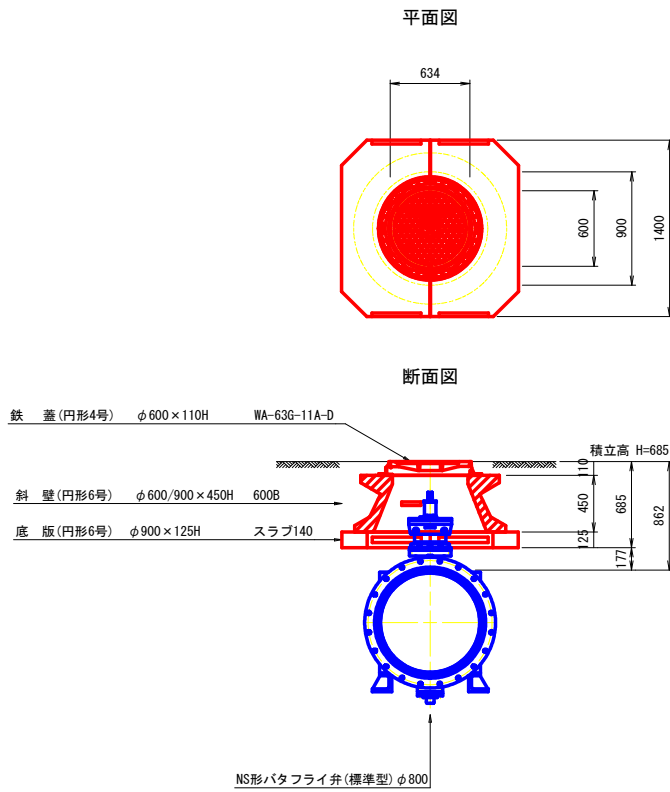
実施設計図面

工事名	R4 企工 吉野川北岸工業用水道 今切配水本管布設工(2) (一部機務負担)		
路線名等			
工事箇所	板野郡北島町太郎八須~松茂町長岸		
図面名	No. 1立坑地盤改良工図		
縮尺	1:50	図面番号	7 / 15
会社名			
事業者名	徳島県企業局		

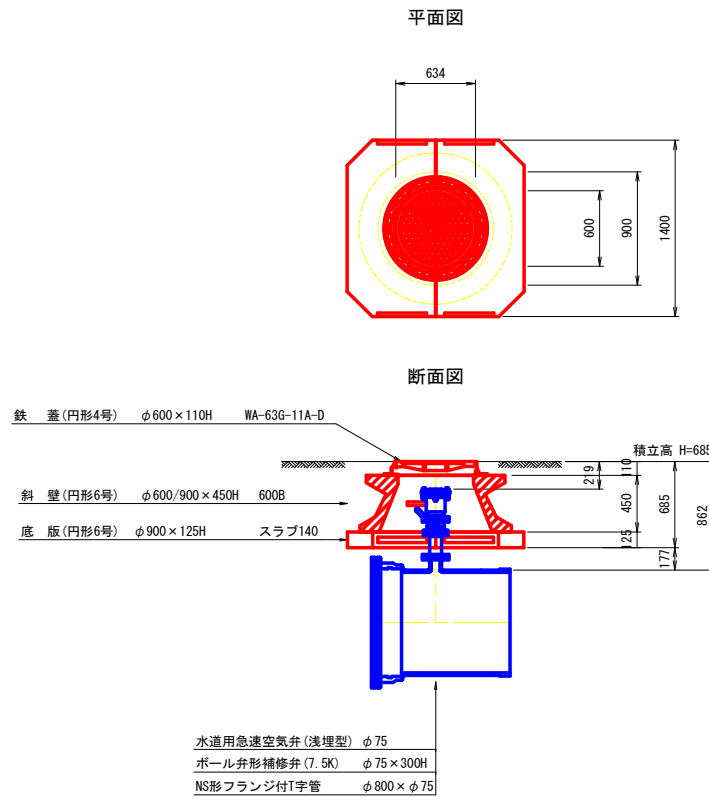
弁栓室類組立標準図 S=1:30

(工業用水道布設替工事)

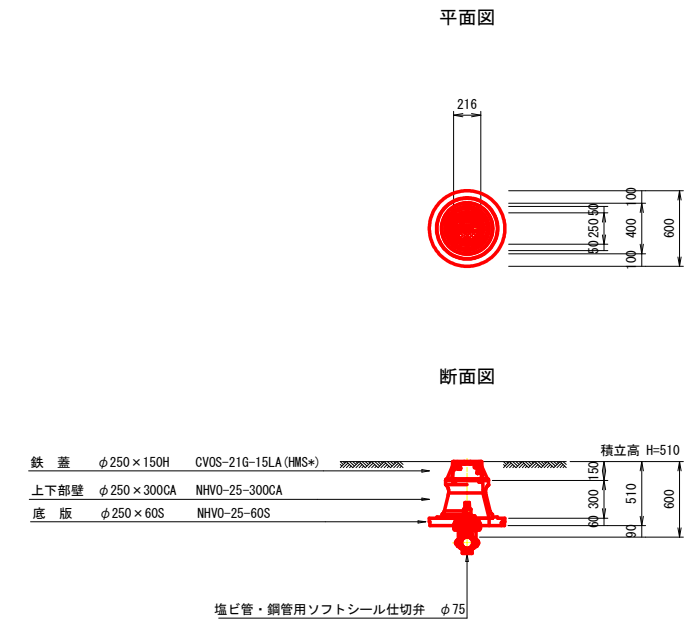
仕切弁ボックス (円形4号・6号)
NS形バタフライ弁 (標準型) φ800 / 土被り DP=914



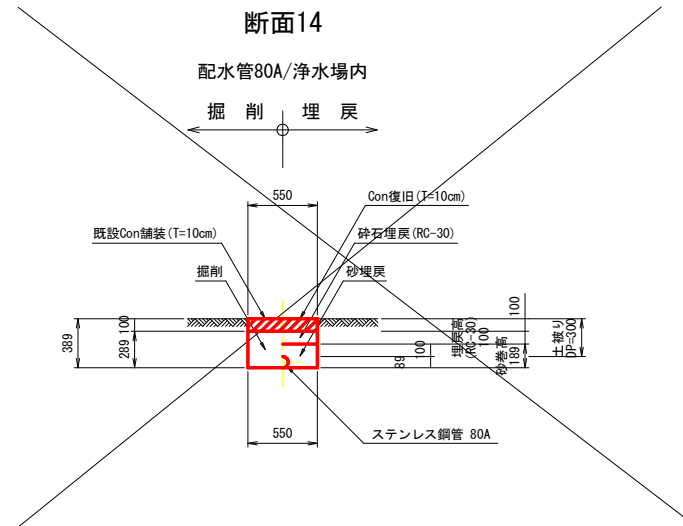
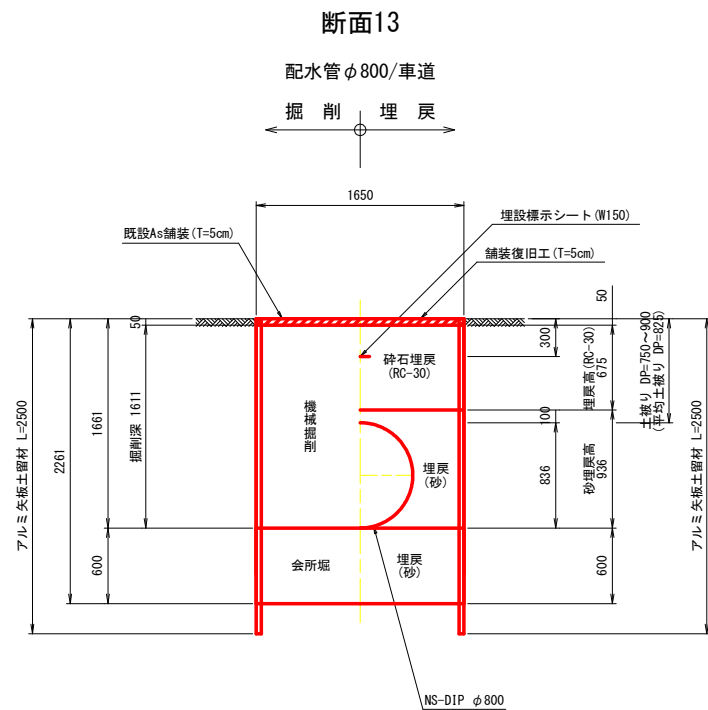
空気弁ボックス (円形4号・6号)
空気弁φ75 / 土被り DP=862



仕切弁ボックス (円形1号)
塩ビ管・鋼管用ソフトシール仕切弁φ75 / 土被り DP=600

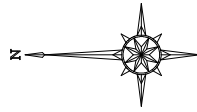


土工断面標準図 S=1:30



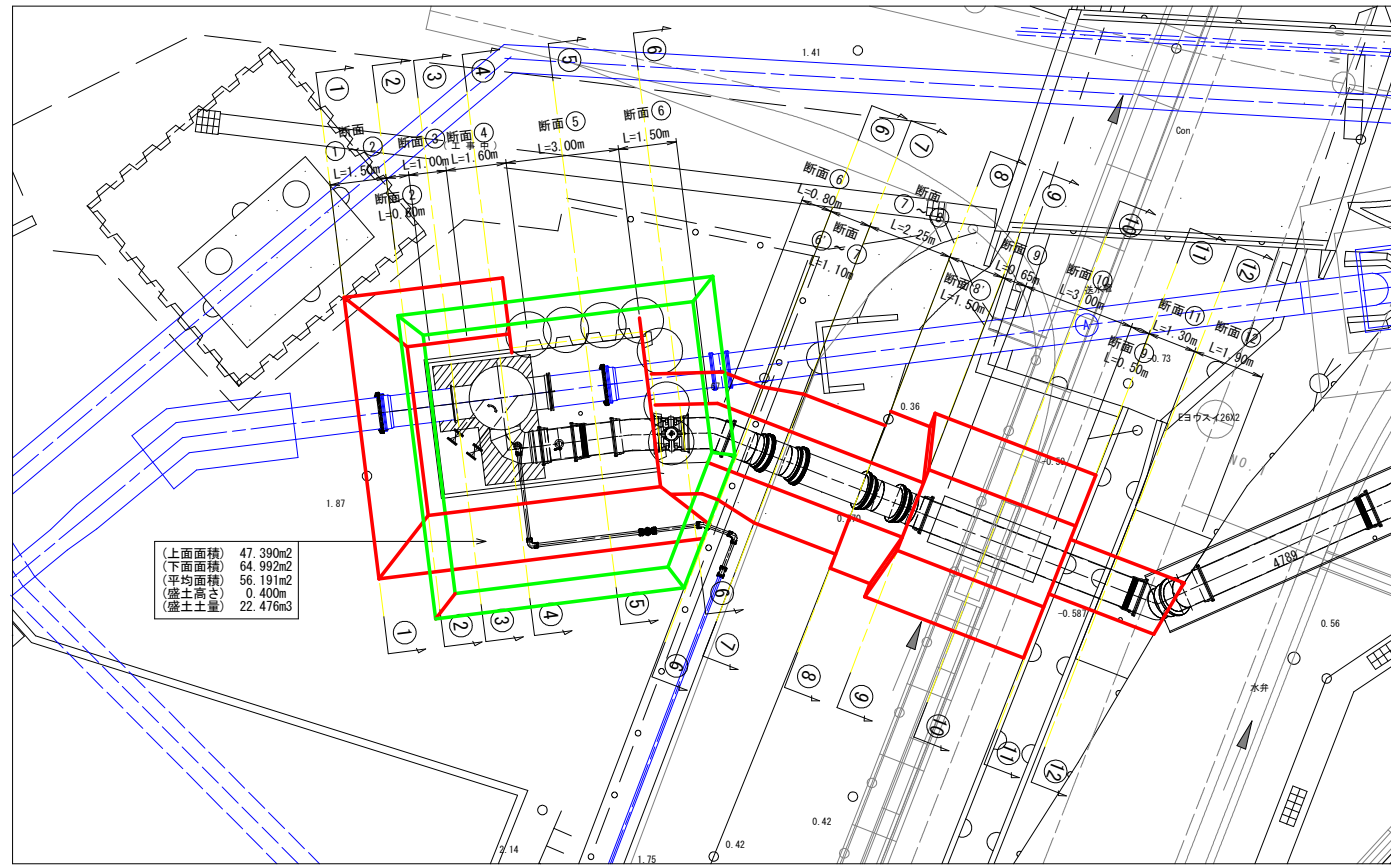
実施設計図面

工事名	R4 企 吉野川北岸工業用水道 今切配水本管布設替工事(2) (一部債務負担)		
路線名等			
工事箇所	板野郡北島町太郎八須~松茂町長岸		
図面名	弁栓室類組立標準図・土工断面標準図		
縮尺	1:30	図面番号	8 / 15
会社名			
事業者名	徳島県企業局		

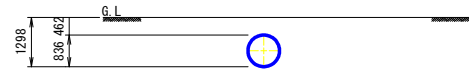


浄水場土工断面図(1) S=1:100

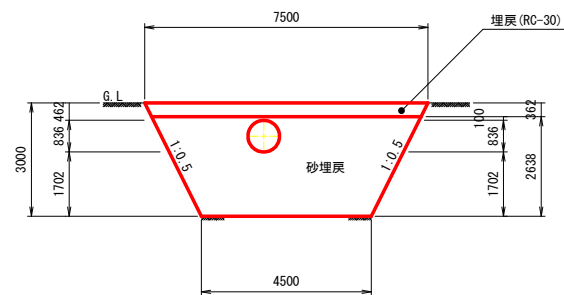
土工平面図



①—①

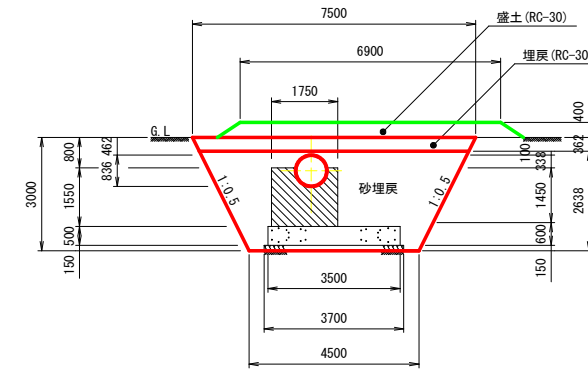


②—②



構造物取壊し	無筋Co	—
機械掘削	土砂	17.45
機械埋戻	砂	14.80
機械埋戻	RC-30	2.65
機械盛土	RC-30	—
防護コンクリート	$\sigma_{ck}=18N/mm^2$	—
基礎コンクリート	$\sigma_{ck}=18N/mm^2$	—
基礎砕石	RC-40	—
コンクリート復旧	$\sigma_{ck}=18N/mm^2$	—

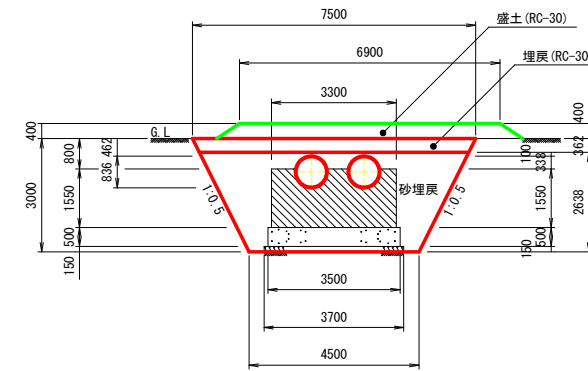
③—③



構造物取壊し	無筋Co	—
機械掘削	土砂	17.45
機械埋戻	砂	10.13
機械埋戻	RC-30	2.65
機械盛土	RC-30	3.00
防護コンクリート	$\sigma_{ck}=18N/mm^2$	2.370
基礎コンクリート	$\sigma_{ck}=18N/mm^2$	1.750
基礎砕石	RC-40	0.555
コンクリート復旧	$\sigma_{ck}=18N/mm^2$	—

※ 盛土数量は、平面図内のCAD計測の値とする。

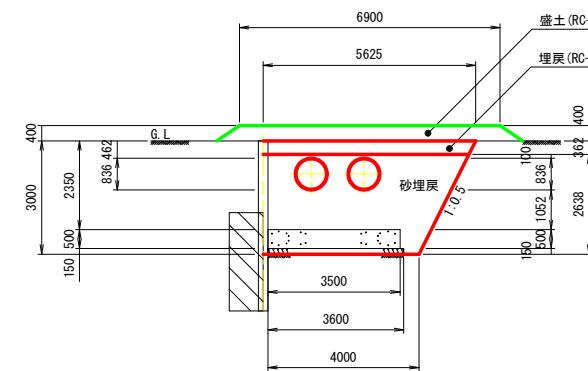
④—④



構造物取壊し	無筋Co	—
機械掘削	土砂	17.45
機械埋戻	砂	7.52
機械埋戻	RC-30	2.65
機械盛土	RC-30	3.00
防護コンクリート	$\sigma_{ck}=18N/mm^2$	4.433
基礎コンクリート	$\sigma_{ck}=18N/mm^2$	1.750
基礎砕石	RC-40	0.555
コンクリート復旧	$\sigma_{ck}=18N/mm^2$	—

※ 盛土数量は、平面図内のCAD計測の値とする。

⑤—⑤



構造物取壊し	無筋Co	—
機械掘削	土砂	14.63
機械埋戻	砂	9.15
機械埋戻	RC-30	2.00
機械盛土	RC-30	3.00
防護コンクリート	$\sigma_{ck}=18N/mm^2$	—
基礎コンクリート	$\sigma_{ck}=18N/mm^2$	1.750
基礎砕石	RC-40	0.540
コンクリート復旧	$\sigma_{ck}=18N/mm^2$	—

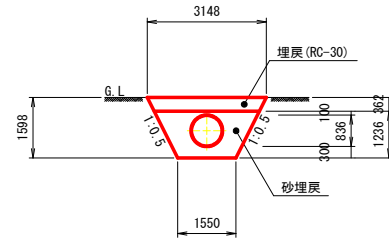
※ 盛土数量は、平面図内のCAD計測の値とする。

実施設計図面

工事名	R4 企 吉野川北岸工業用水道 今切配水本管布設替工事(2) (一部債務負担)		
路線名等			
工事箇所	板野郡北島町八須~松茂町長岸		
図面名	浄水場土工断面図(1)		
縮尺	1/100	図面番号	9 / 15
会社名			
事業者名	徳島県企業局		

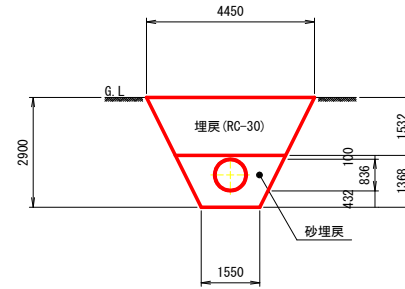
浄水場土工断面図(2) S=1:100

⑥—⑥



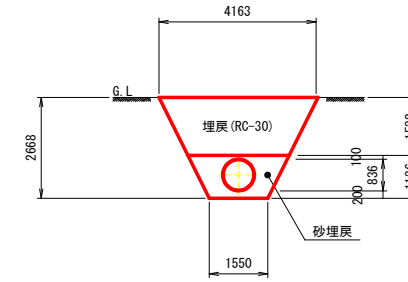
構造物取壊し	無筋Co	—
機械掘削	土砂	3.21
機械埋戻	砂	2.13
機械埋戻	RC-30	1.07
機械盛土	RC-30	—
防護コンクリート	$\sigma_{ck}=18N/mm^2$	—
基礎コンクリート	$\sigma_{ck}=18N/mm^2$	—
基礎砕石	RC-40	—
コンクリート復旧	$\sigma_{ck}=18N/mm^2$	—

⑧—⑧'



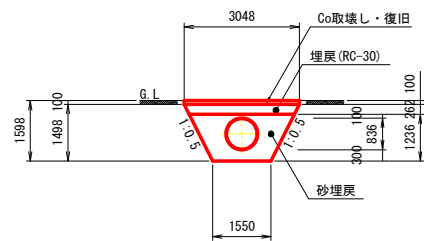
構造物取壊し	無筋Co	—
機械掘削	土砂	8.70
機械埋戻	砂	2.51
機械埋戻	RC-30	5.64
機械盛土	RC-30	—
防護コンクリート	$\sigma_{ck}=18N/mm^2$	—
基礎コンクリート	$\sigma_{ck}=18N/mm^2$	—
基礎砕石	RC-40	—
コンクリート復旧	$\sigma_{ck}=18N/mm^2$	—

⑫—⑫



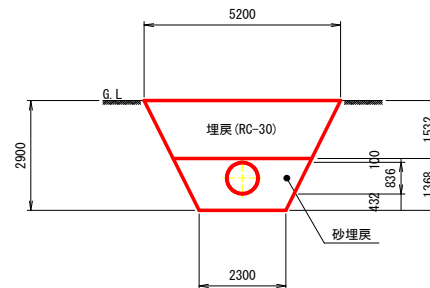
構造物取壊し	無筋Co	—
機械掘削	土砂	7.70
機械埋戻	砂	1.86
機械埋戻	RC-30	5.29
機械盛土	RC-30	—
防護コンクリート	$\sigma_{ck}=18N/mm^2$	—
基礎コンクリート	$\sigma_{ck}=18N/mm^2$	—
基礎砕石	RC-40	—
コンクリート復旧	$\sigma_{ck}=18N/mm^2$	—

⑥'—⑥'



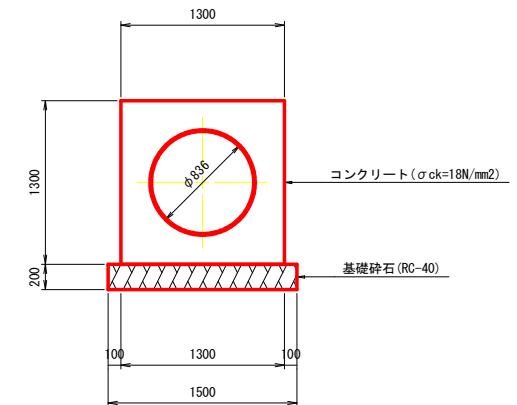
構造物取壊し	無筋Co	0.305
機械掘削	土砂	3.44
機械埋戻	砂	2.13
機械埋戻	RC-30	0.76
機械盛土	RC-30	—
防護コンクリート	$\sigma_{ck}=18N/mm^2$	—
基礎コンクリート	$\sigma_{ck}=18N/mm^2$	—
基礎砕石	RC-40	—
コンクリート復旧	$\sigma_{ck}=18N/mm^2$	0.305

⑨—⑨

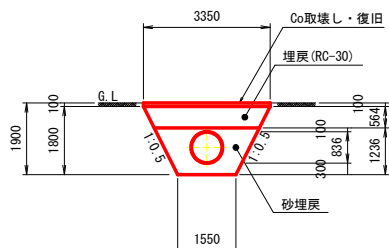


構造物取壊し	無筋Co	—
機械掘削	土砂	10.88
機械埋戻	砂	3.53
機械埋戻	RC-30	6.79
機械盛土	RC-30	—
防護コンクリート	$\sigma_{ck}=18N/mm^2$	—
基礎コンクリート	$\sigma_{ck}=18N/mm^2$	—
基礎砕石	RC-40	—
コンクリート復旧	$\sigma_{ck}=18N/mm^2$	—

防護コンクリート構造図
S=1:30

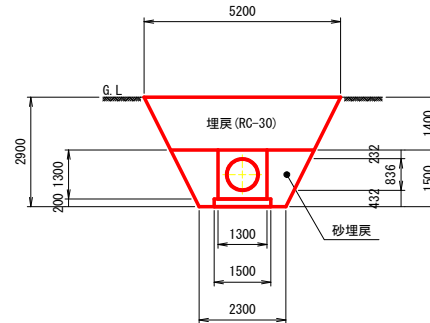


⑦—⑦



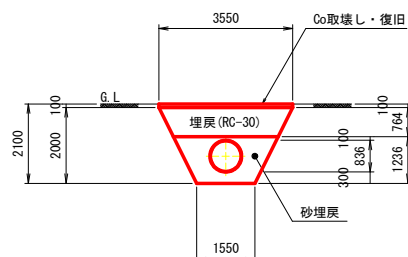
構造物取壊し	無筋Co	0.335
機械掘削	土砂	4.41
機械埋戻	砂	2.13
機械埋戻	RC-30	1.73
機械盛土	RC-30	—
防護コンクリート	$\sigma_{ck}=18N/mm^2$	—
基礎コンクリート	$\sigma_{ck}=18N/mm^2$	—
基礎砕石	RC-40	—
コンクリート復旧	$\sigma_{ck}=18N/mm^2$	0.335

⑩—⑩



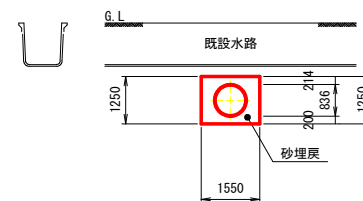
構造物取壊し	無筋Co	—
機械掘削	土砂	10.88
機械埋戻	砂	2.59
機械埋戻	RC-30	6.62
機械盛土	RC-30	—
防護コンクリート	$\sigma_{ck}=18N/mm^2$	1.141
基礎コンクリート	$\sigma_{ck}=18N/mm^2$	—
基礎砕石	RC-40	0.300
コンクリート復旧	$\sigma_{ck}=18N/mm^2$	—

⑧—⑧



構造物取壊し	無筋Co	0.355
機械掘削	土砂	5.10
機械埋戻	砂	2.13
機械埋戻	RC-30	2.42
機械盛土	RC-30	—
防護コンクリート	$\sigma_{ck}=18N/mm^2$	—
基礎コンクリート	$\sigma_{ck}=18N/mm^2$	—
基礎砕石	RC-40	—
コンクリート復旧	$\sigma_{ck}=18N/mm^2$	0.355

⑪—⑪



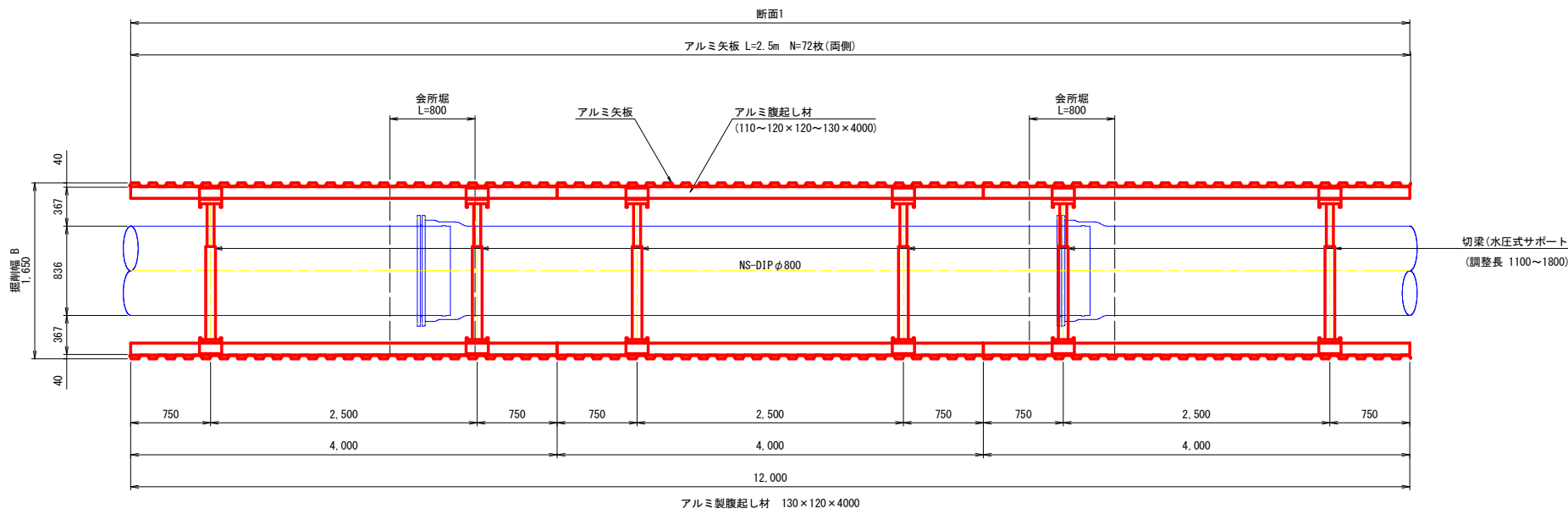
構造物取壊し	無筋Co	—
機械掘削	土砂	1.94
機械埋戻	砂	1.39
機械埋戻	RC-30	—
機械盛土	RC-30	—
防護コンクリート	$\sigma_{ck}=18N/mm^2$	—
基礎コンクリート	$\sigma_{ck}=18N/mm^2$	—
基礎砕石	RC-40	—
コンクリート復旧	$\sigma_{ck}=18N/mm^2$	—

実施設計図面

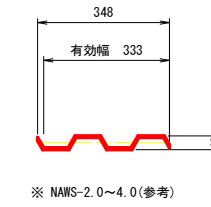
工事名	R4企工 吉野川北岸工業用水道 今妃取水本管布設替工事(2) (一部債務負担)		
路線名等			
工事箇所	板野郡北島町太郎八須～松茂町長岸		
図面名	浄水場土工断面図(2), 防護コンクリート構造図		
縮尺	1:100, 1:30	図面番号	10 / 15
会社名			
事業者名	徳島県企業局		

土留工(アルミ矢板)設置標準図

平面図 S=1:30



アルミ矢板標準図 (参考) S=1:10



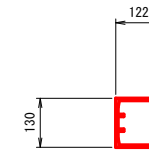
規格性能(アルミ矢板) (参考)

矢板1枚につき	壁面1mにつき
5.0 kg/m	15.0 kg/m

仕様 (アルミ矢板) (参考)

型 式	長 さ	重 量
NAWS-2.0	2.0 m	10.0kg/枚
★ NAWS-2.5	2.5 m	12.5kg/枚
NAWS-3.0	3.0 m	15.0kg/枚
NAWS-3.5	3.5 m	17.5kg/枚
NAWS-4.0	4.0 m	20.0kg/枚

アルミ製腹起し標準図 (参考) S=1:10



軽量金属支保工材料表 (100m、1段当り)

腹起し材長さ4m	腹起し材	50.0本
	切梁材	50.0本

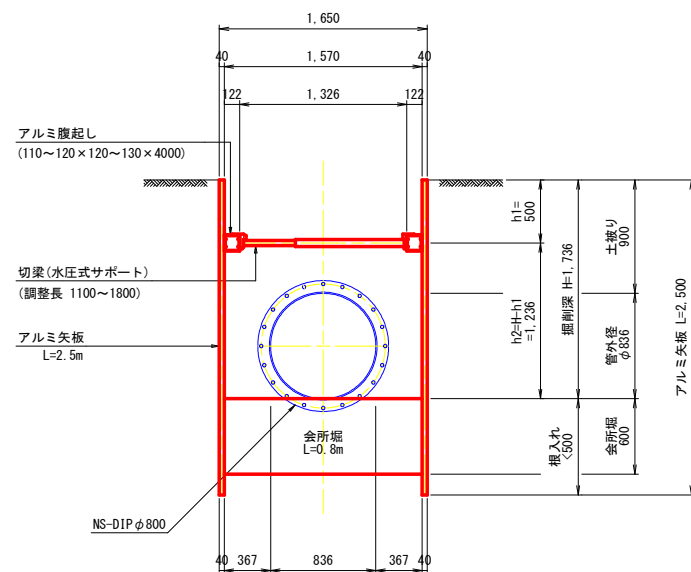
仕様 (アルミ腹起し) (参考)

型 式	重 量
★ 130x120x4000	33.0kg/本
130x120x3000	25.0kg/本
130x120x2000	17.0kg/本
130x120x1800	15.0kg/本

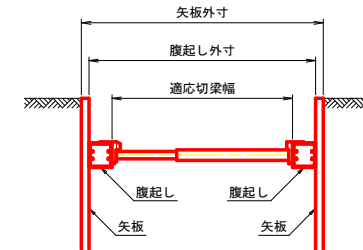
土留工(アルミ矢板)設置標準断面図 S=1:30

土工断面13
H≤2.0m(1段支保)

標準部



水圧サポート標準図 (参考)



仕様 (水圧式サポート) (参考)

型 式	適応切梁幅	重 量
N44-69WS	440~690	7.6kg/本
N56-92WS	560~920	8.8kg/本
★ N85-140WS	850~1400	11.0kg/本
N132-223WS	1320~2230	14.0kg/本
N200-250WS	2000~2500	29.9kg/本
N230-280WS	2300~2800	33.8kg/本
N260-310WS	2600~3100	35.2kg/本

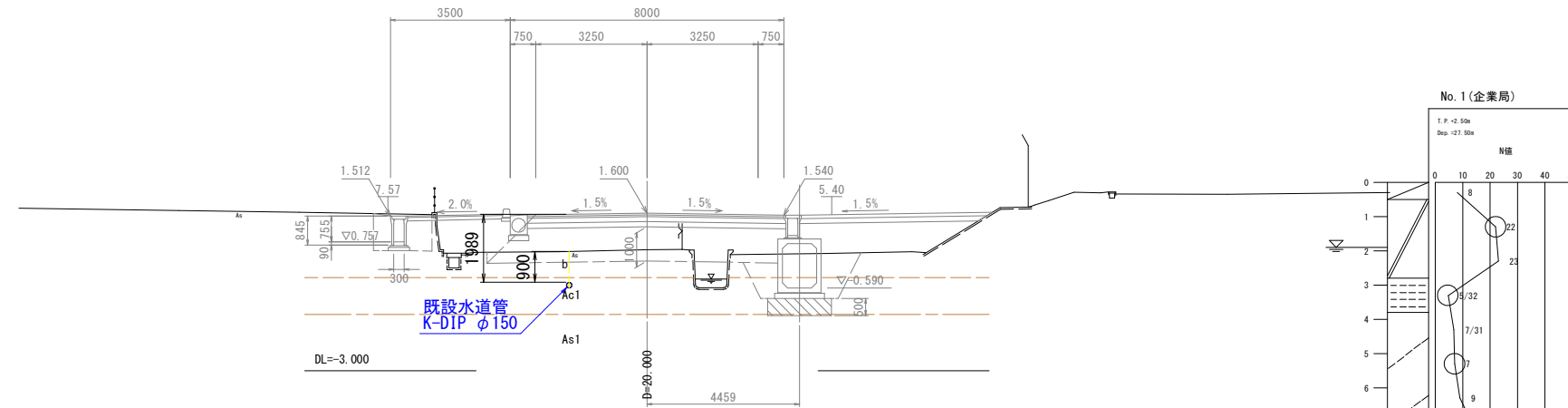
実施設計図面

工 事 名	R4 企 吉野川北岸工業用水道 今切配水本管布設工事(2) (一部機務負担)		
路線名等			
工事箇所	板野郡北島町太郎八須~松茂町長岸		
図 面 名	土留工(アルミ矢板)設置標準図		
縮 尺	1:30, 1:10	図面番号	11 / 15
会 社 名			
事業者名	徳 島 県 企 業 局		

横断図 S=1:100

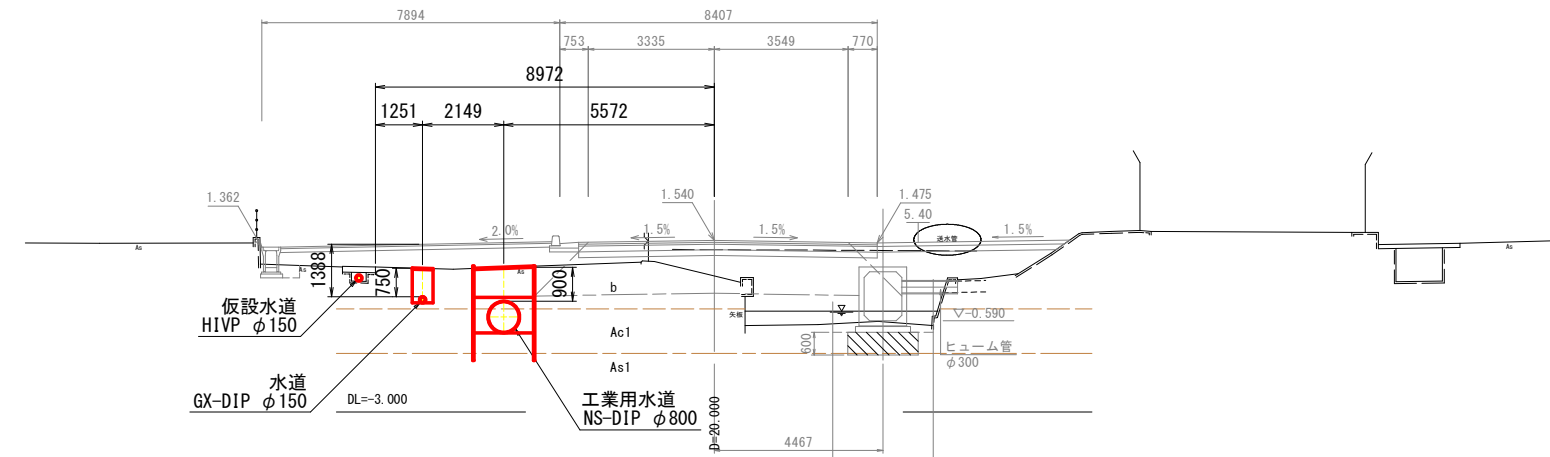
NO. 2

GH=0.530
FH=1.600



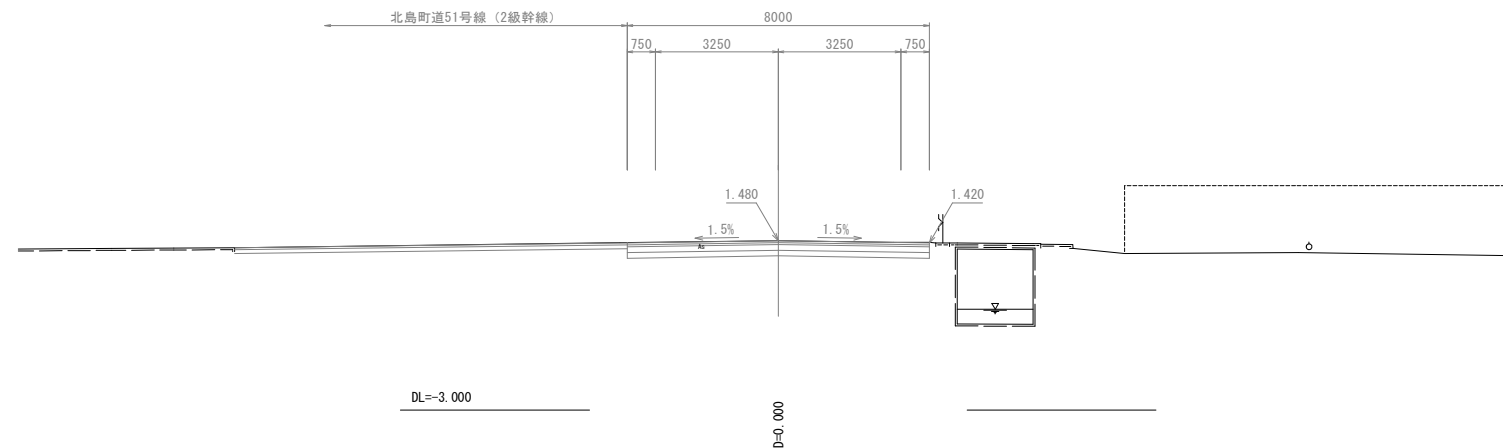
NO. 1

GH=0.601
FH=1.540



BP (NO. 0)

GH=1.480
FH=1.480

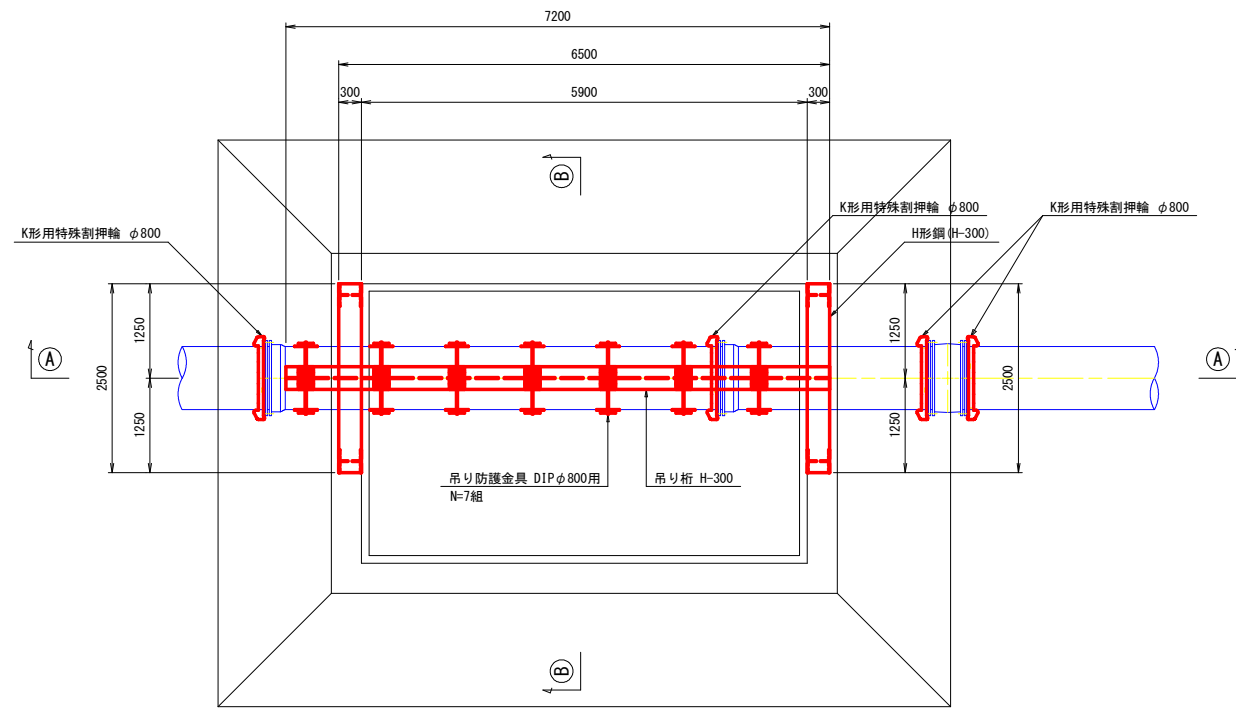


実施設計図面

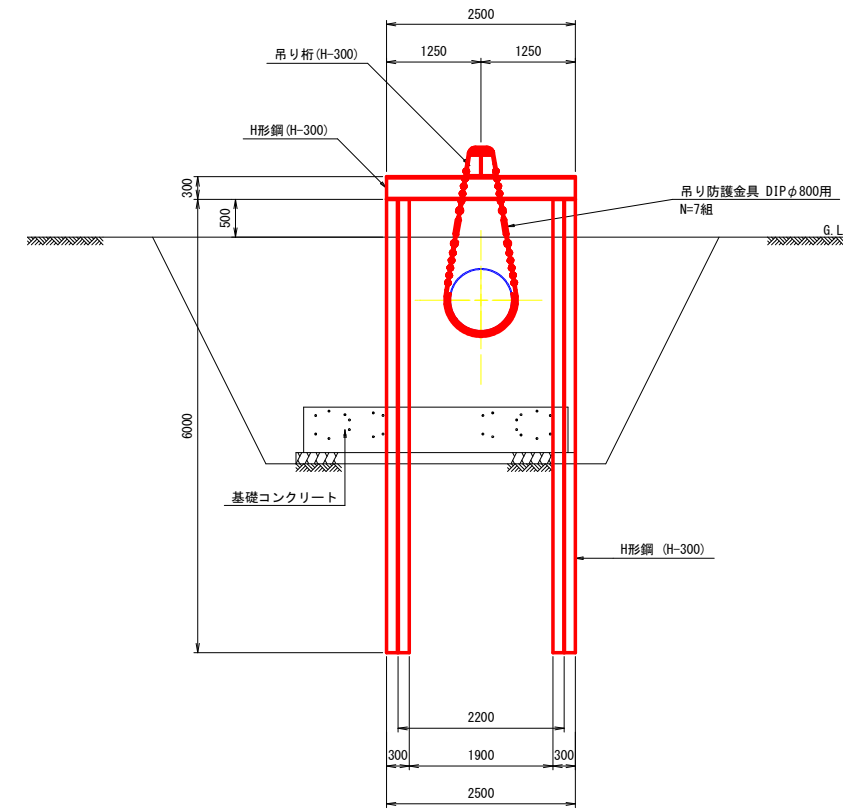
工事名	R4企工 吉野川北岸工業用水道 今切配水本管布設工事(2) (一部債務負担)		
路線名等			
工事箇所	板野郡北島町太郎八須~松茂町長岸		
図面名	横断図		
縮尺	1:100	図面番号	12 / 15
会社名			
事業者名	徳島県企業局		

吊り防護詳細図 S=1:50

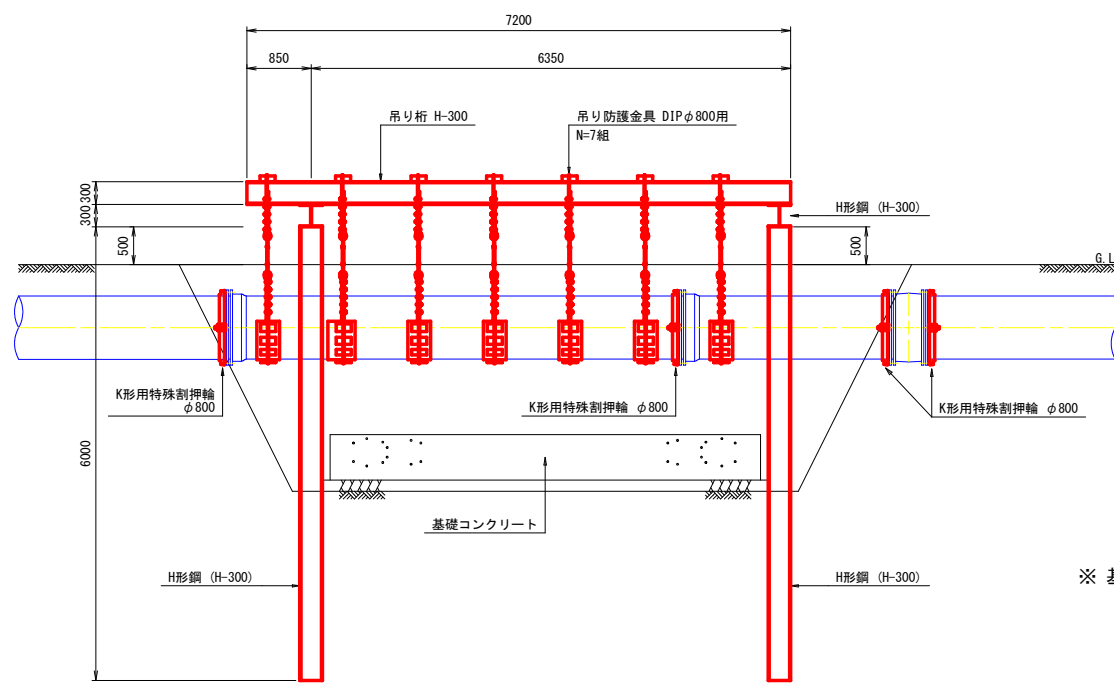
平面図



B - B 断面図



A - A 断面図



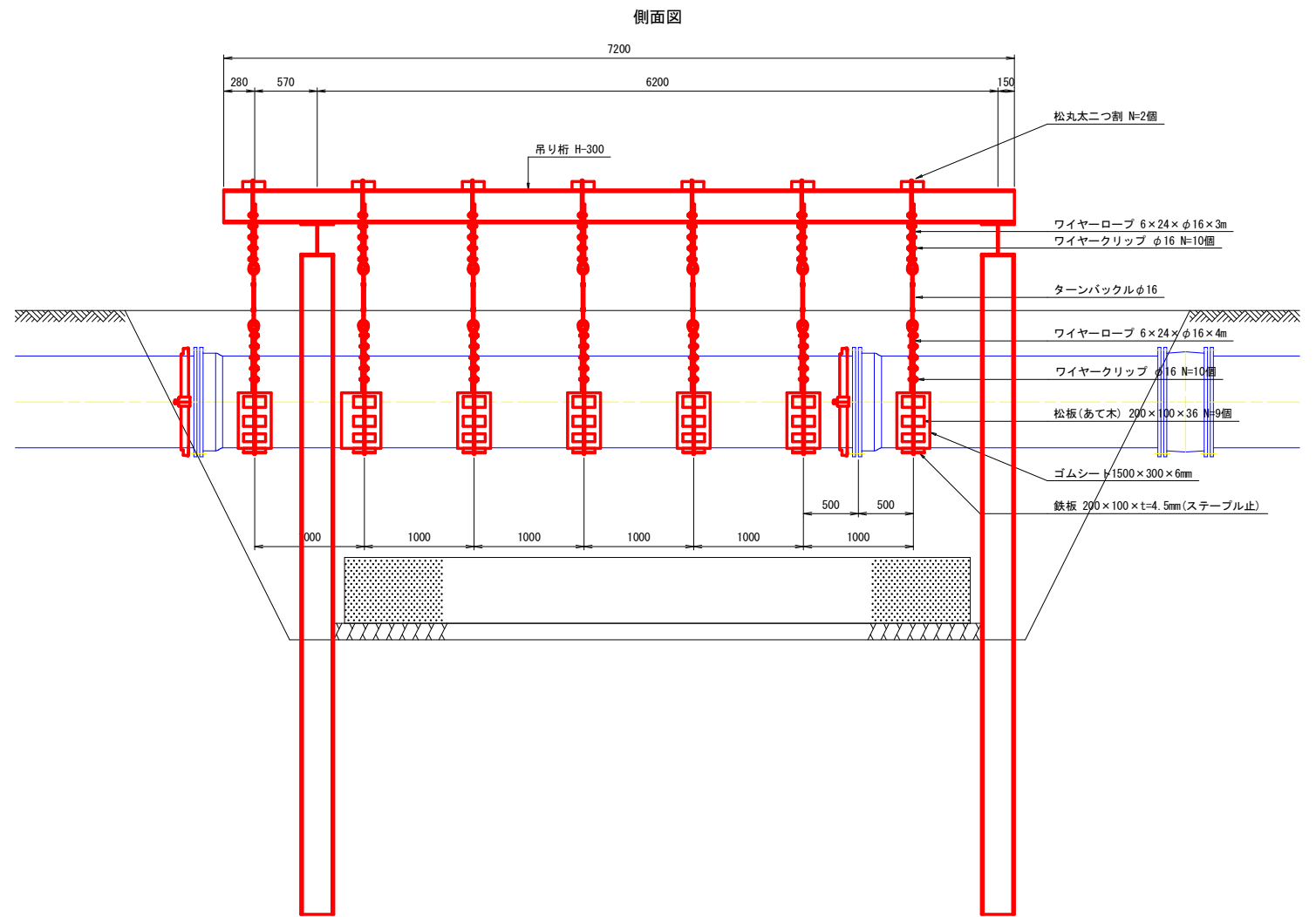
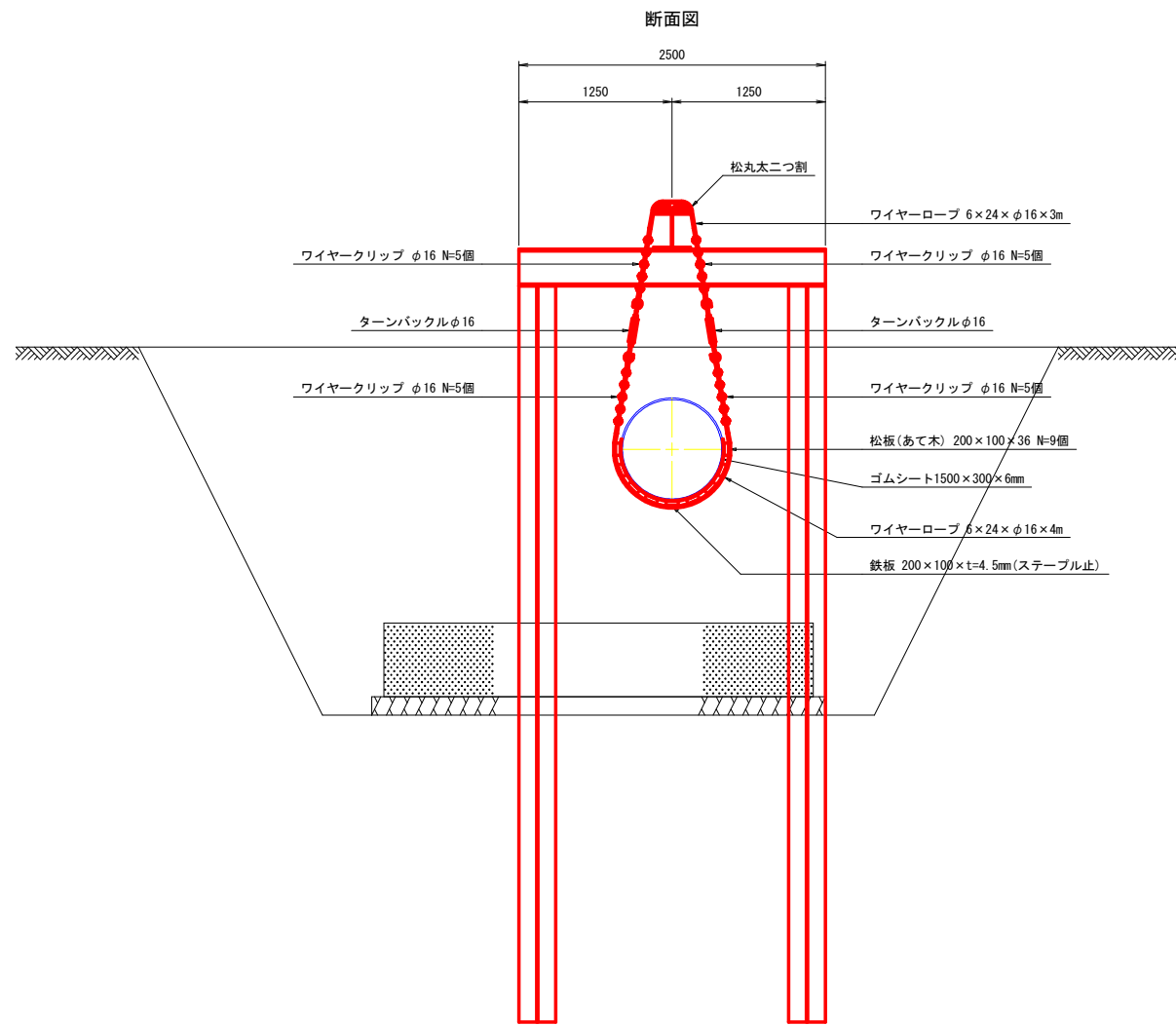
※ 基礎コンクリート打設後は、下からジャッキで支持出来るため、吊り防護工は撤去出来る。

実施設計図面

参考面

工事名	R4 企工 吉野川北岸工業用水道 今切配水本管布設替工事(2) (一部債務負担)		
路線名等			
工事箇所	板野郡北島町太郎八須～松茂町長岸		
図面名	吊り防護詳細図		
縮尺	1:50	図面番号	13 / 15
会社名			
事業者名	徳島県企業局		

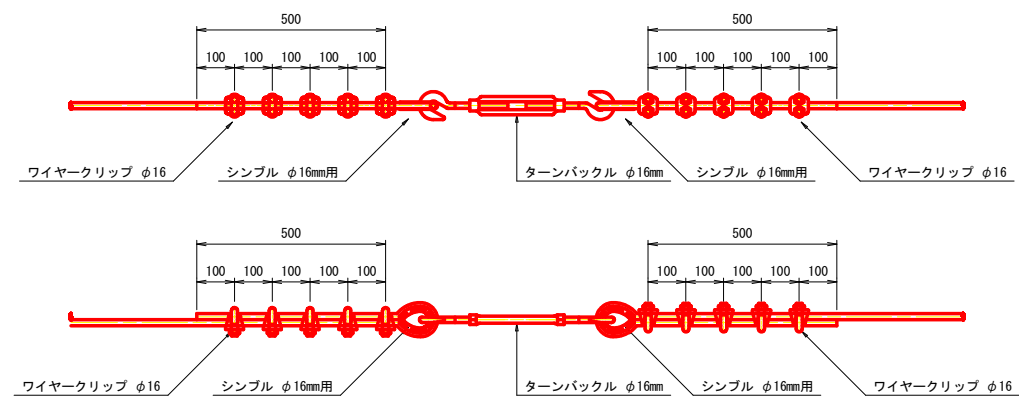
吊り防護金具標準図 S=1:30



材料表 1ヶ所当り

名称	形状寸法	数量	
松丸太(二つ割)	φ150×300	2 個	0.005 m3
ワイヤークリップ	φ16	FR-16	20 個
		FR-16	20 個
ワイヤークリップ	FR-16	20 個	
松板(あて木)	200×100×36	9 個	0.006 m3
ゴムシート	1500×300×6mm	1 枚	0.45 m2
鉄板	200×100×t=4.5mm(ステーブル止)	1 枚	0.7 kg

ワイヤークリップ取付け図 S=1:10



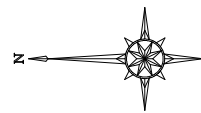
実施設計図面

参考面

工事名	R4 企工 吉野川北岸工業用水道 今切配水本管布設工事(2) (一部債務負担)
路線名等	
工事箇所	板野郡北島町太郎八須~松茂町長岸
図面名	吊り防護金具標準図
縮尺	1:30, 1:10
図面番号	14 / 15
会社名	
事業者名	徳島県企業局

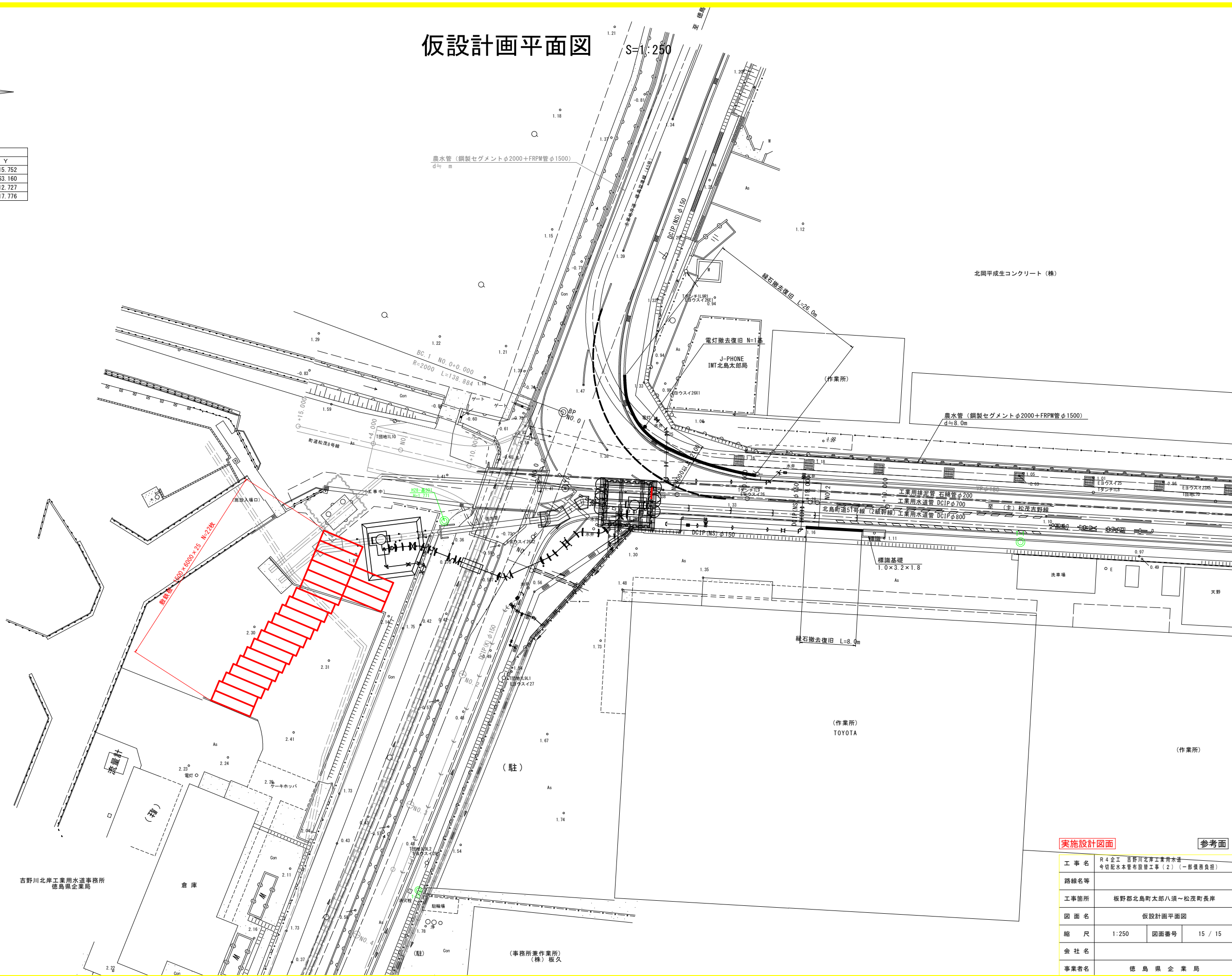
仮設計画平面図

S=1:250



座標リスト		
点名	X	Y
H28-基301	127177.994	98015.752
T-17	127181.698	97963.160
T-1	127095.900	98012.727
T-2	127049.073	98017.776

(徳島空港線 3線標準軌線)



吉野川北岸工業用水道事務所
徳島県企業局

実施設計図面		参考面
工事名	R4企工 吉野川北岸工業用水道 今切配水本管布設工(2) (一部債務負担)	
路線名等		
工事箇所	板野郡北島町八須~松茂町長岸	
図面名	仮設計画平面図	
縮尺	1:250	図面番号 15 / 15
会社名		
事業者名	徳島県企業局	